

Министерство науки и высшего образования Российской Федерации  
Федеральное государственное автономное образовательное учреждение  
высшего образования



**Пермский национальный исследовательский  
политехнический университет**

**УТВЕРЖДАЮ**

Проректор по учебной работе

  
\_\_\_\_\_ Н.В.Лобов

« 18 » июня 20 21 г.

### **РАБОЧАЯ ПРОГРАММА ДИСЦИПЛИНЫ**

**Дисциплина:** \_\_\_\_\_ Электротехника и электроника  
(наименование)

**Форма обучения:** \_\_\_\_\_ очная  
(очная/очно-заочная/заочная)

**Уровень высшего образования:** \_\_\_\_\_ специалитет  
(бакалавриат/специалитет/магистратура)

**Общая трудоёмкость:** \_\_\_\_\_ 144 (4)  
(часы (ЗЕ))

**Направление подготовки:** 24.05.02 Проектирование авиационных и ракетных  
двигателей  
\_\_\_\_\_ (код и наименование направления)

**Направленность:** \_\_\_\_\_ Проектирование ракетных двигателей твёрдого топлива  
(наименование образовательной программы)

## 1. Общие положения

### 1.1. Цели и задачи дисциплины

Цель: изучение теоретических основ расчета и анализа, экспериментального исследования электрических цепей и электронных устройств.

Задачи

- формирование знаний
  - изучение основных понятий, явлений и законов электротехники, методик расчета электрических цепей, методов и приемов электронного моделирования электрических схем;
- формирование умений
  - использовать методы расчета и анализа линейных электрических цепей при различных входных воздействиях, измерения электрических параметров, экспериментального исследования электрических схем и электронных устройств;
- формирование навыков
  - расчета электрических цепей с применением современных вычислительных средств, работы с электротехническими устройствами, обработки экспериментальных данных.

### 1.2. Изучаемые объекты дисциплины

- основные законы электротехники;
- электрические цепи с источниками постоянных воздействий, однофазные цепи с источниками гармонических воздействий, трехфазные цепи;
- электронные устройства на основе полупроводников;
- методы расчета электрических цепей.

### 1.3. Входные требования

Не предусмотрены

## 2. Планируемые результаты обучения по дисциплине

| Компетенция | Индекс индикатора | Планируемые результаты обучения по дисциплине (знать, уметь, владеть) | Индикатор достижения компетенции, с которым соотнесены планируемые результаты обучения | Средства оценки |
|-------------|-------------------|---|--|-----------------|
|-------------|-------------------|---|--|-----------------|

| Компетенция | Индекс индикатора | Планируемые результаты обучения по дисциплине (знать, уметь, владеть)  | Индикатор достижения компетенции, с которым соотнесены планируемые результаты обучения                                     | Средства оценки            |
|-------------|-------------------|--|--|----------------------------|
| ОПК-1       | ИД-1ОПК-1         | Студент знает основные понятия, термины и определения теории электрических цепей; математические и физические модели элементов электрической цепи (источников и потребителей); топологию электрической цепи; законы Ома, Кирхгофа, уравнения баланса мощности; основные характеристики гармонического сигнала; методы расчета и анализа линейных электрических цепей с источниками постоянных и гармонических воздействий в однофазных цепях в установившихся режимах (метод уравнений Кирхгофа, контурных токов, узловых потенциалов, эквивалентного генератора, наложения; символический метод); условия возникновения резонанса, основные характеристики резонансного режима. | Знает теорию, основные законы и методы в области естественнонаучных и инженерных дисциплин.                                | Тест                       |
| ОПК-1       | ИД-2ОПК-1         | Студент умеет определять топологические параметры электрической цепи (ветвь, узел, контур); проводить эквивалентные преобразования активных и пассивных электрических цепей; рассчитывать электрические цепи с использованием закона Ома; применять законы Кирхгофа для расчета электрических цепей; применять методы  | Умеет применять методы математического анализа и моделирования для решения инженерных задач профессиональной деятельности. | Защита лабораторной работы |

| Компетенция | Индекс индикатора | Планируемые результаты обучения по дисциплине (знать, уметь, владеть)  | Индикатор достижения компетенции, с которым соотнесены планируемые результаты обучения                           | Средства оценки          |
|-------------|-------------------|--|--|--------------------------|
|             |                   | <p>контурных токов, узловых потенциалов, эквивалентного генератора, наложения для теоретического и экспериментального исследования электрической цепи; рассчитывать мощности источников и потребителей энергии; рассчитывать параметры цепи с источниками гармонических воздействий; определять действующее значение гармонического сигнала; определять ток, напряжение, угол сдвига фаз, активную, реактивную, полную мощности.</p> |  |                          |
| ОПК-1       | ИД-3ОПК-1         | <p>Студент владеет навыками расчета и анализа однофазных цепей с источниками постоянных и гармонических воздействий в установившихся режимах; навыками расчета трехфазных электрических цепей; навыками работы с основными электроизмерительными приборами; навыками обработки экспериментальных данных.</p>   | <p>Владеет навыками теоретического и экспериментального исследования объектов профессиональной деятельности.</p> | Дифференцированный зачет |

### 3. Объем и виды учебной работы

| Вид учебной работы   | Всего часов | Распределение по семестрам в часах |  |
|--|-------------|------------------------------------|--|
|  |             | Номер семестра                     |  |
|  |             | 7                                  |  |
| 1. Проведение учебных занятий (включая проведение текущего контроля успеваемости) в форме: | 54          | 54                                 |  |
| 1.1. Контактная аудиторная работа, из них:   |             |                                    |  |
| - лекции (Л)   | 18          | 18                                 |  |
| - лабораторные работы (ЛР)   | 16          | 16                                 |  |
| - практические занятия, семинары и (или) другие виды занятий семинарского типа (ПЗ)        | 16          | 16                                 |  |
| - контроль самостоятельной работы (КСР)  | 4           | 4                                  |  |
| - контрольная работа   |             |                                    |  |
| 1.2. Самостоятельная работа студентов (СРС)  | 90          | 90                                 |  |
| 2. Промежуточная аттестация  |             |                                    |  |
| Экзамен  |             |                                    |  |
| Дифференцированный зачет   | 9           | 9                                  |  |
| Зачет  |             |                                    |  |
| Курсовой проект (КП)   |             |                                    |  |
| Курсовая работа (КР)   |             |                                    |  |
| Общая трудоемкость дисциплины  | 144         | 144                                |  |

### 4. Содержание дисциплины

| Наименование разделов дисциплины с кратким содержанием | Объем аудиторных занятий по видам в часах |    |    | Объем внеаудиторных занятий по видам в часах |
|--|---|----|----|--|
|  | Л   | ЛР | ПЗ |  |
| 7-й семестр  |   |    |    |  |

| Наименование разделов дисциплины с кратким содержанием   | Объем аудиторных занятий по видам в часах |    |    | Объем внеаудиторных занятий по видам в часах |
|--|---|----|----|--|
|  | Л   | ЛР | ПЗ | СРС  |
| Линейные электрические цепи с источниками постоянных воздействий   | 6   | 6  | 6  | 20   |
| Введение (Цели, предмет и задачи дисциплины; ее место в подготовке бакалавра, содержание дисциплины. Исторический путь развития электротехники. Роль русских ученых в развитии теории электрических цепей. Библиографический список. Основные понятия, термины и определения).<br>Тема 1 Линейные электрические цепи с источниками постоянных воздействий (Понятие электрической цепи, напряжения и тока. Элементы цепей постоянного тока. Источники напряжения и тока, условия их эквивалентности. Потребители. Эквивалентные преобразования пассивных и активных электрических цепей. Законы Ома и Кирхгофа. Обобщенный закон Ома. Баланс мощностей. Топология электрической цепи).<br>Тема 2 Методы анализа цепей с источниками постоянных воздействий (Расчет одноконтурных электрических цепей, разветвленных электрических цепей с одним источником. Методы расчета разветвленных электрических цепей с несколькими источниками. Метод уравнений Кирхгофа. Метод контурных токов. Метод узловых потенциалов, метод двух узлов. Метод наложения. Активный и пассивный двухполюсник. Теорема об активном двухполюснике. Метод эквивалентного генератора) . |   |    |    |  |
| Линейные электрические цепис источниками гармонических воздействий   | 4   | 0  | 2  | 20   |
| Тема 3 Линейные электрические цепи с источниками гармонических воздействий (Основные характеристики гармонического сигнала. Гармонические токи, напряжения и ЭДС. Действующее значение гармонического тока, напряжения и ЭДС. Мгновенная мощность. Двухполюсные элементы цепей переменного тока. Расчет простых цепей с источниками гармонических воздействий во временной области).<br>Тема 4 Символический метод расчета линейных электрических цепей с источниками гармонических воздействий (Способы представления гармонически изменяющихся величин. Теоремы символического метода. Законы Ома и Кирхгофа в символической форме. Векторные диаграммы напряжений и токов, топографические диаграммы напряжений. Расчетные методы в символической форме. Энергетические процессы. Активная, реактивная, полная и комплексные мощности. Баланс   |   |    |    |  |

| Наименование разделов дисциплины с кратким содержанием  | Объем аудиторных занятий по видам в часах |    |    | Объем внеаудиторных занятий по видам в часах |
|---|---|----|----|--|
|   | Л   | ЛР | ПЗ | СРС  |
| мощностей).   |   |    |    |  |
| Резонансный режим работы электрической цепи   | 4   | 4  | 4  | 20   |
| Тема 5 Резонансные явления (Резонанс напряжений: условие возникновения, волновое сопротивление, добротность контура, энергетические соотношения, частотные характеристики, резонансные и настроечные кривые. Резонанс токов: условие возникновения, волновая проводимость, добротность контура, энергетические соотношения, частотные характеристики идеального и реального колебательного контура. Обобщенная резонансная характеристика. Избирательность контура, полоса пропускания. Резонанс в разветвленных цепях с потерями). |   |    |    |  |
| Трехфазные электрические цепи   | 2   | 4  | 4  | 20   |
| Тема 6. Трехфазные электрические цепи (Трехфазный генератор. Линейные и фазные токи и напряжения, связь между ними при различных способах соединения нагрузки. Расчет симметричных трехфазных цепей. Расчет несимметричных трехфазных цепей по заданным линейным (фазным) напряжениям генератора и при соединении нагрузки треугольником (звездой)).  |   |    |    |  |
| Электронные устройства  | 2   | 2  | 0  | 10   |
| Тема 7. Электронные устройства. (Электронно-дырочный переход. Полупроводниковые диоды различного назначения, их устройство, характеристики, параметры. Биполярные и полевые транзисторы: физические процессы, устройство, схемы включения, характеристики, параметры, назначение. Тиристоры: принцип действия, устройство, характеристики).   |   |    |    |  |
| ИТОГО по 7-му семестру  | 18  | 16 | 16 | 90   |
| ИТОГО по дисциплине   | 18  | 16 | 16 | 90   |

### Тематика примерных практических занятий

| № п.п. | Наименование темы практического (семинарского) занятия  |
|--------|---|
| 1      | Эквивалентное преобразование пассивных электрических цепей. Расчет простых электрических цепей.   |
| 2      | Расчет и анализ разветвленных электрических цепей с одним источником. Расчет установившихся режимов в разветвленных электрических цепях методами уравнений Кирхгофа, контурных токов. |
| 3      | Расчет и анализ установившихся режимов в разветвленных электрических цепях методами узловых потенциалов, наложения, эквивалентного генератора.  |

| <b>№ п.п.</b> | <b>Наименование темы практического (семинарского) занятия</b>   |
|---------------|---|
| 4             | Расчет и анализ электрических цепей с гармоническими источниками во временной области, символическим методом. |
| 5             | Исследование резонансных явлений в последовательной RLC-цепи.   |
| 6             | Исследование резонансных явлений в параллельной RLC-цепи.   |
| 7             | Расчет трехфазной электрической цепи с нагрузкой, соединенной звездой.  |
| 8             | Расчет трехфазной электрической цепи с нагрузкой, соединенной треугольником.                                  |

### Тематика примерных лабораторных работ

| <b>№ п.п.</b> | <b>Наименование темы лабораторной работы</b>  |
|---------------|---|
| 1             | Изучение лабораторного оборудования, правил техники безопасности при проведении лабораторных работ, основных электроизмерительных приборов, методики обработки результатов измерений в электрических цепях. |
| 2             | Опытная проверка методов расчета цепей с источниками постоянных воздействий.  |
| 3             | Опытная проверка теоремы об активном двухполюснике.   |
| 4             | Исследование резонансных явлений в последовательной RLC-цепи.   |
| 5             | Исследование резонансных явлений в параллельной RLC-цепи.   |
| 6             | Исследование трехфазной электрической цепи с нагрузкой, соединенной звездой.  |
| 7             | Исследование трехфазной электрической цепи с нагрузкой, соединенной треугольником.  |
| 8             | Исследование характеристик диода и стабилитрона.  |



## 5. Организационно-педагогические условия

### 5.1. Образовательные технологии, используемые для формирования компетенций

Проведение лекционных занятий по дисциплине основывается на активном методе обучения, при котором учащиеся не пассивные слушатели, а активные участники занятия, отвечающие на вопросы преподавателя. Вопросы преподавателя нацелены на активизацию процессов усвоения материала, а также на развитие логического мышления. Преподаватель заранее намечает список вопросов, стимулирующих ассоциативное мышление и установление связей с ранее освоенным материалом.

Практические занятия проводятся на основе реализации метода обучения действием: определяются проблемные области, формируются группы. При проведении практических занятий преследуются следующие цели: применение знаний отдельных дисциплин и креативных методов для решения проблем и принятия решений; отработка у обучающихся навыков командной работы, межличностных коммуникаций и развитие лидерских качеств; закрепление основ теоретических знаний.

Проведение лабораторных занятий основывается на интерактивном методе обучения, при котором обучающиеся взаимодействуют не только с преподавателем, но и друг с другом. При этом доминирует активность учащихся в процессе обучения. Место преподавателя в интерактивных занятиях сводится к направлению деятельности обучающихся на достижение целей занятия.

При проведении учебных занятий используются интерактивные лекции, групповые дискуссии, ролевые игры, тренинги и анализ ситуаций и имитационных моделей.

### 5.2. Методические указания для обучающихся по изучению дисциплины

При изучении дисциплины обучающимся целесообразно выполнять следующие рекомендации:

1. Изучение учебной дисциплины должно вестись систематически.
2. После изучения какого-либо раздела по учебнику или конспектным материалам рекомендуется по памяти воспроизвести основные термины, определения, понятия раздела.
3. Особое внимание следует уделить выполнению отчетов по практическим занятиям, лабораторным работам и индивидуальным комплексным заданиям на самостоятельную работу.
4. Вся тематика вопросов, изучаемых самостоятельно, задается на лекциях преподавателем. Им же даются источники (в первую очередь вновь изданные в периодической научной литературе) для более детального понимания вопросов, озвученных на лекции.

Темы для самостоятельного изучения дисциплины:

Тема 1. Эквивалентные преобразования пассивных электрических цепей при соединении резисторов треугольником (звездой). Эквивалентные преобразования активных электрических цепей.

Тема 2. Расчет разветвленной электрической цепи с одним источником методом пропорциональных величин. Расчет разветвленной электрической цепи методом узловых потенциалов при наличии идеального источника ЭДС.

Тема 3. Последовательное соединение RL и RC – элементов.

Тема 4. Построение векторной диаграммы токов и напряжений. Построение топографической диаграммы напряжений.

Тема 5. Резонансные явления в реактивных цепях. Резонанс токов в контуре с потерями. Обобщенная резонансная характеристика. Полоса пропускания.

Тема 6. Расчет симметричной трехфазной электрической цепи с несколькими потребителями.

## 6. Перечень учебно-методического и информационного обеспечения для самостоятельной работы обучающихся по дисциплине

### 6.1. Печатная учебно-методическая литература

| № п/п   | Библиографическое описание<br>(автор, заглавие, вид издания, место, издательство,<br>год издания, количество страниц)  | Количество<br>экземпляров в<br>библиотеке |
|---|--|---|
| <b>1. Основная литература</b>   |  |   |
| 1   | Теория линейных электрических цепей Ч. 1. Пермь : Изд-во ПНИПУ, 2012. 275 с. 17,25 усл. печ. л.  | 176                                       |
| <b>2. Дополнительная литература</b>                                       |  |   |
| <b>2.1. Учебные и научные издания</b>                                     |  |   |
| 1   | Расчетно-графические работы по курсу Теория электрических цепей : учебно-методическое пособие / Кузнецова Т. А., Кулютникова Е. А., Кухарчук И. Б., Рябуха А. А. Пермь : Изд-во ПНИПУ, 2012. 176 с. 9,5 усл. печ. л. | 50  |
| 2   | Теоретические основы электротехники Т. 1. Санкт-Петербург [и др.] : Питер, 2009. 512 с. 41,28 усл. печ. л.   | 26  |
| 3   | Теоретические основы электротехники Т. 2. Санкт-Петербург [и др.] : Питер, 2009. 431 с.  | 5   |
| <b>2.2. Периодические издания</b>   |  |   |
|   | Не используется  |   |
| <b>2.3. Нормативно-технические издания</b>                                |  |   |
|   | Не используется  |   |
| <b>3. Методические указания для студентов по освоению дисциплины</b>      |  |   |
|   | Не используется  |   |
| <b>4. Учебно-методическое обеспечение самостоятельной работы студента</b> |  |   |
|   | Не используется  |   |

### 6.2. Электронная учебно-методическая литература

| Вид литературы   | Наименование<br>разработки  | Ссылка на<br>информационный ресурс  | Доступность<br>(сеть Интернет /<br>локальная сеть;<br>авторизованный /<br>свободный доступ) |
|--|---|---|---|
| Методические указания для студентов по освоению дисциплины | Расчетно-графические работы по курсу "Теория электрических цепей" | <a href="https://elib.pstu.ru/docview/?fDocumentId=2858">https://elib.pstu.ru/docview/?fDocumentId=2858</a> | локальная сеть;<br>свободный доступ   |
| Основная литература  | Теория линейных электрических цепей Ч. 1                          | <a href="http://elib.pstu.ru/Record/RUPNRPUelib3401">http://elib.pstu.ru/Record/RUPNRPUelib3401</a>         | локальная сеть;<br>авторизованный<br>доступ   |

### **6.3. Лицензионное и свободно распространяемое программное обеспечение, используемое при осуществлении образовательного процесса по дисциплине**

| Вид ПО   | Наименование ПО  |
|--|--|
| Операционные системы                                 | MS Windows 8.1 (подп. Azure Dev Tools for Teaching )         |
| Офисные приложения.                                  | Microsoft Office Professional 2007. лиц. 42661567            |
| Прикладное программное обеспечение общего назначения | Dr.Web Enterprise Security Suite, 3000 лиц, ПНИПУ ОЦНИТ 2017 |

### **6.4. Современные профессиональные базы данных и информационные справочные системы, используемые при осуществлении образовательного процесса по дисциплине**

| Наименование  | Ссылка на информационный ресурс                                     |
|---|---|
| Научная библиотека Пермского национального исследовательского политехнического университета | <a href="http://lib.pstu.ru/">http://lib.pstu.ru/</a>               |
| Электронно-библиотечная система Лань  | <a href="https://e.lanbook.com/">https://e.lanbook.com/</a>         |
| Электронно-библиотечная система IPRbooks  | <a href="http://www.iprbookshop.ru/">http://www.iprbookshop.ru/</a> |
| Информационные ресурсы Сети КонсультантПлюс   | <a href="http://www.consultant.ru/">http://www.consultant.ru/</a>   |

### **7. Материально-техническое обеспечение образовательного процесса по дисциплине**

| Вид занятий          | Наименование необходимого основного оборудования и технических средств обучения  | Количество единиц |
|----------------------|--|-------------------|
| Лабораторная работа  | Стенд с комплектами типового лабораторного сертифицированного оборудования «Теория электрических цепей и основы электроники», выполненного ООО «Учебная техника» | 10                |
| Лекция               | Проектор   | 1                 |
| Практическое занятие | ПК   | 10                |

### **8. Фонд оценочных средств дисциплины**

|                              |
|------------------------------|
| Описан в отдельном документе |
|------------------------------|

Министерство науки и высшего образования Российской Федерации  
Федеральное государственное бюджетное образовательное учреждение  
высшего образования  
**«Пермский национальный исследовательский политехнический  
университет»**

**ФОНД ОЦЕНОЧНЫХ СРЕДСТВ**

**для проведения промежуточной аттестации обучающихся по дисциплине  
«Электротехника и электроника»**

*Приложение к рабочей программе дисциплины*

**Квалификация  
выпускника:** «Специалист»

**Форма обучения:** очная

**Курс:** 3 (4) **Семестр:** 5 (6, 7)

**Трудоёмкость:**

Кредитов по рабочему учебному плану: 4 ЗЕ  
Часов по рабочему учебному плану: 144 ч

**Форма промежуточной аттестации:**

Дифференцированный зачет: 5 (6, 8) семестр.

Пермь 2021

**Фонд оценочных средств** для проведения промежуточной аттестации обучающихся по дисциплине является частью (приложением) к рабочей программе дисциплины. Фонд оценочных средств для проведения промежуточной аттестации обучающихся по дисциплине разработан в соответствии с общей частью фонда оценочных средств для проведения промежуточной аттестации основной образовательной программы, которая устанавливает систему оценивания результатов промежуточной аттестации и критерии выставления оценок. Фонд оценочных средств для проведения промежуточной аттестации обучающихся по дисциплине устанавливает формы и процедуры текущего контроля успеваемости и промежуточной аттестации обучающихся по дисциплине.

### **1. Перечень контролируемых результатов обучения по дисциплине, объекты оценивания и виды контроля**

Согласно РПД освоение учебного материала дисциплины запланировано в течение одного семестра (4, 5, 6 или 8-го семестра учебного плана) и разбито на 3 учебных раздела. В каждом разделе предусмотрены аудиторские лекционные, практические и лабораторные занятия. В рамках освоения учебного материала дисциплины формируются компоненты компетенций знать, уметь, владеть, указанные в РПД, которые выступают в качестве контролируемых результатов обучения по дисциплине (табл. 1.1).

Контроль уровня усвоенных знаний, усвоенных умений и приобретенных владений осуществляется в рамках текущего, рубежного и промежуточного контроля при изучении теоретического материала, выполнении практических и лабораторных работ и сдаче зачета с оценкой. Виды контроля сведены в таблицу 1.1.

Таблица 1.1. Перечень контролируемых результатов обучения по дисциплине

| Контролируемые результаты обучения по дисциплине (ЗУВы) | Вид контроля |           |             |           | Итогов<br>ый |
|---|--------------|-----------|-------------|-----------|--------------|
|   | Текущий      | Рубежный  |             |           |              |
|   | *ТТ          | ЛР        | РГР         | РКР       | Диф.зач      |
| <b>Усвоенные знания</b>                                 |              |           |             |           |              |
| <b>В соответствии с РПД</b>                             | ТТ1-ТТ7      |           |             |           | ТВ           |
| <b>Освоенные умения</b>                                 |              |           |             |           |              |
| <b>В соответствии с РПД</b>                             |              | ОЛР1-ОЛР8 | ОРГР1-ОРГР2 | РКР1-РКР3 | ПЗ           |
| <b>Приобретенные владения</b>                           |              |           |             |           |              |
| <b>В соответствии с РПД</b>                             |              | ОЛР1-ОЛР8 | ОРГР1-ОРГР2 | РКР1-РКР3 | КЗ           |

*\*ТТ – текущее тестирование (контроль знаний по теме);*

*РКР – практические задания к контрольной работе (оценка умений и владений);*

*ОРГР – отчет по расчетно-графической работе (оценка умений и владений);*

*Диф.зач. – вопросы к диф.зачету;*

*ОЛР – отчет по лабораторной работе (оценка владения).*

*ТВ – теоретический вопрос,*

*ПЗ – практическое задание,*

*КЗ – комплексное задание.*

Итоговой оценкой достижения результатов обучения по дисциплине является промежуточная аттестация в виде зачета с оценкой, проводимая с учетом результатов текущего и рубежного контроля.

## **2. Виды контроля, типовые контрольные задания и шкалы оценивания результатов обучения**

Текущий контроль успеваемости имеет целью обеспечение максимальной эффективности учебного процесса, управление процессом формирования заданных компетенций обучаемых, повышение мотивации к учебе и предусматривает оценивание хода освоения дисциплины. В соответствии с Положением о проведении текущего контроля успеваемости и промежуточной аттестации обучающихся по образовательным программам высшего образования – программам бакалавриата, специалитета и магистратуры в ПНИПУ предусмотрены следующие виды и периодичность текущего контроля успеваемости обучающихся:

- входной контроль, проверка исходного уровня подготовленности обучаемого и его соответствия предъявляемым требованиям для изучения данной дисциплины;

- текущий контроль усвоения материала (уровня освоения компонента «знать» заданных компетенций) на каждом групповом занятии и контроль посещаемости лекционных занятий;

- промежуточный и рубежный контроль освоения обучаемыми отдельных компонентов «знать», «уметь» заданных компетенций путем компьютерного или бланчного тестирования, контрольных опросов, контрольных работ (индивидуальных домашних заданий), защиты отчетов по лабораторным работам, рефератов, эссе и т.д.

Рубежный контроль по дисциплине проводится на следующей неделе после прохождения модуля дисциплины, а промежуточный – во время каждого контрольного мероприятия внутри модулей дисциплины;

- межсессионная аттестация, единовременное подведение итогов текущей успеваемости не менее одного раза в семестр по всем дисциплинам для каждого направления подготовки (специальности), курса, группы;

- контроль остаточных знаний.

### **2.1. Текущий контроль усвоения материала**

Текущий контроль усвоения материала проводится в форме тестирования студентов для анализа усвоения материала предыдущей лекции.

#### **2.1.1. Тестовые вопросы**

Опрос для анализа усвоения материала предыдущей лекции проводится в течение 5 минут на каждом практическом занятии. Опросный лист содержит 5 тестовых вопросов открытой формы. Шкала и критерии оценки приведены в таблице 2.1.

#### **Типовые вопросы текущего тестирования:**

1. Электрическая цепь – это ..
2. Узел электрической цепи – это ...
3. Количество независимых контуров определяется по формуле ...
4. Эквивалентное преобразование пассивных цепей – это ...

## 2.1.2. Критерии оценки ответов на тестовые вопросы текущего контроля

Таблица 2.1. Критерии и шкала оценивания уровня освоения компетенций на тестовом опросе

| Балл за   |        | Уровень освоения                 | Критерии оценивания уровня освоения компетенций после изучения учебного материала  |
|---|--------|----------------------------------|--|
| знания  | умения |                                  |  |
| Аттестация по данному виду контроля пройдена    | 5      | Максимальный уровень             | <i>Студент полностью выполнил задание теста, показал отличные знания и умения в рамках усвоенного учебного материала</i>                                       |
|   | 4      | Средний уровень                  | <i>Студент полностью выполнил задание теста, показал отличные знания и умения, но не смог полностью применить теоретические знания к практическому заданию</i> |
|   | 3      | Минимальный уровень              | <i>Студент полностью выполнил задание теста, но допустил существенные неточности</i>   |
| Аттестация по данному виду контроля не пройдена | 2      | Минимальный уровень не достигнут | <i>Студент не выполнил или выполнил не полностью задания теста, при этом проявил недостаточный уровень знаний и умений</i>                                     |

Результаты по 4-балльной шкале оценивания заносятся в книжку преподавателя и учитываются в виде интегральной оценки при проведении промежуточной аттестации.

## 2.2. Рубежный контроль

Рубежный контроль для комплексного оценивания усвоенных знаний, усвоенных умений и приобретенных владений (табл. 1.1) проводится в форме защиты отчетов по лабораторным работам, отчетов по расчетно-графическим работам и рубежных контрольных работ (после изучения каждого раздела учебной дисциплины).

### 2.2.1. Защита отчетов по лабораторным работам

Всего запланировано 8 лабораторных работ (ЛР) по всем разделам. Типовые темы лабораторных работ приведены в РПД.

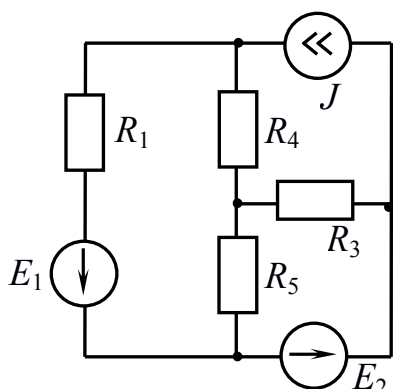
Защита лабораторной работы проводится индивидуально каждым студентом или группой студентов. Типовые шкала и критерии оценки приведены в общей части ФОС образовательной программы.

Результаты защиты лабораторных работ по 4-балльной шкале оценивания знаний и умений заносятся в рабочую книжку преподавателя и учитываются в виде интегральной оценки при проведении промежуточной аттестации.

### 2.2.2. Рубежная контрольная работа

В соответствии с РПД запланировано три рубежные контрольные работы после освоения студентами учебных модулей дисциплины. Первая контрольная работа (РКР1) – по разделу 1 «Линейные электрические цепи с источниками постоянных воздействий», вторая РКР2 – по разделу 2 «Линейные электрические цепи с источниками гармонических воздействий», третья РКР3 – по разделу 3 «Резонансный режим работы электрической цепи».

### Типовое задание РКР1.



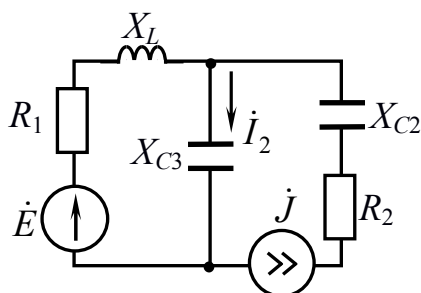
Даны параметры цепи  
постоянного тока:

$$\begin{aligned}R_1 &= 5 \text{ Ом}, \\R_3 &= R_4 = R_5 = 10 \text{ Ом}, \\E_1 &= 100 \text{ В}, \\E_2 &= 40 \text{ В}, \\J &= 2 \text{ А}.\end{aligned}$$

Определить токи всех ветвей и напряжение на источнике тока методами контурных токов, узловых потенциалов, проверить баланс мощности.

Найти ток в ветви с источником  $E_1$  методом наложения и методом эквивалентного генератора.

### Типовое задание РКР2.



$$\begin{aligned}X_L &= X_{C2} = 10 \text{ Ом} \\R_1 &= R_2 = 10 \text{ Ом} \\X_{C3} &= 20 \text{ Ом} \\E\dot{} &= 10 \text{ В} \\J\dot{} &= 2 \text{ А}\end{aligned}$$

Определить ток  $I_2\dot{}$  методом эквивалентного генератора.

Типовые шкала и критерии оценки результатов рубежной контрольной работы приведены в общей части ФОС образовательной программы.

Результаты рубежных контрольных работ по 4-бальной шкале оценивания знаний и умений заносятся в рабочую книжку преподавателя и учитываются в виде интегральной оценки при проведении итоговой аттестации.

#### 2.2.3. Защита отчетов по расчетно-графическим работам

Всего запланировано 2 расчетно-графические работы (РГР) по разделам 1, 2.

Защита отчетов по РГР для комплексного оценивания освоенных умений и приобретенных владений частей компетенции проводится индивидуально каждым студентом.

Типовые шкала и критерии оценки защиты отчетов по РГР приведены в общей части ФОС образовательной программы.

#### 2.3. Промежуточная аттестация (итоговый контроль)

Допуск к промежуточной аттестации осуществляется по результатам текущего и рубежного контроля. Условиями допуска являются успешная сдача всех



лабораторных работ и положительная интегральная оценка по результатам текущего и рубежного контроля.

### **2.3.1. Процедура промежуточной аттестации без дополнительного аттестационного испытания**

Промежуточная аттестация проводится в форме зачета с оценкой. Зачет с оценкой по дисциплине основывается на результатах выполнения рубежных контрольных работ, защиты отчетов по лабораторным и расчетно-графическим работам по данной дисциплине.

Критерии выведения итоговой оценки за компоненты компетенций при проведении промежуточной аттестации в виде зачета приведены в общей части ФОС образовательной программы.

### **2.3.2. Процедура промежуточной аттестации с проведением аттестационного испытания**

В отдельных случаях (например, в случае переаттестации дисциплины) промежуточная аттестация в виде дифференцированного зачета по дисциплине может проводиться с проведением аттестационного испытания по билетам. Билет содержит один теоретический вопрос (ТВ) для проверки усвоенных знаний, практическое задание (ПЗ) для проверки освоенных умений и комплексные задания (КЗ) для контроля уровня приобретенных владений всех заявленных компетенций.

Билет формируется таким образом, чтобы в него попали вопросы, практическое и комплексное задания, контролирующие уровень сформированности всех заявленных компетенций. Пример билета для зачета представлен в приложении 1.

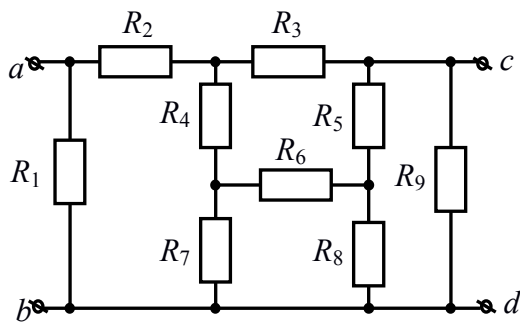
#### **2.3.2.1. Типовые вопросы и задания для дифференцированного зачета по дисциплине**

##### **Типовые вопросы для контроля усвоенных знаний:**

1. Последовательность расчета электрической цепи методом уравнений Кирхгофа.
2. Последовательность расчета электрической цепи методом контурных токов.
3. Гармонический ток в резисторе.
4. Баланс мощности.
5. Расчет трехфазной электрической цепи с нагрузкой, соединенной звездой.

## Типовые практические задания для контроля освоенных умений:

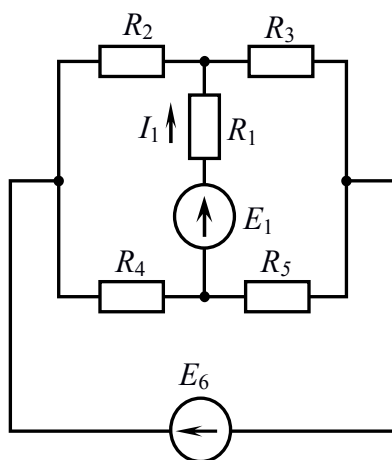
1.



$R_1 = 40 \text{ Ом}$   
 $R_2 = 40 \text{ Ом}$   
 $R_3 = 30 \text{ Ом}$   
 $R_4 = 20 \text{ Ом}$   
 $R_5 = 20 \text{ Ом}$   
 $R_6 = 30 \text{ Ом}$   
 $R_7 = 30 \text{ Ом}$   
 $R_8 = 30 \text{ Ом}$   
 $R_9 = 10 \text{ Ом}$

Определить входное сопротивление цепи.  $R_{ab}$ .

2.



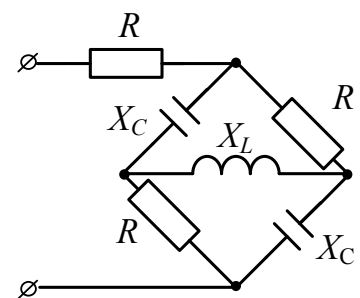
Дано:

$E_1 = 11 \text{ В},$   
 $E_6 = 15 \text{ В},$   
 $R_1 = R_5 = 10 \text{ Ом},$   
 $R_2 = 20 \text{ Ом},$   
 $R_3 = 5 \text{ Ом},$   
 $R_4 = 40 \text{ Ом}$

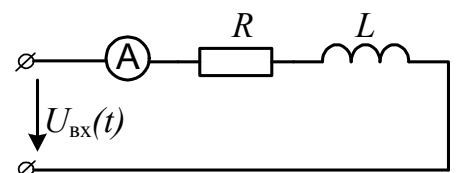
Определить ток  $I_1$  методом эквивалентного генератора и проверить результат методом наложения.

## Типовые комплексные задания для контроля уровня приобретенных владений:

1. Заменить пассивный двухполюсник эквивалентным сопротивлением  $Z_{\text{ЭКВ}}$ , если  $R = X_L = X_C = 1 \text{ Ом}$ . Какой характер имеет цепь по отношению к входным зажимам? Изобразить эквивалентный треугольник сопротивления.



2. Дана цепь переменного синусоидального напряжения  $u_{\text{вх}}(t) = 300\sqrt{2} \sin 314t$ . Известно, что активная мощность данной цепи  $P = 540 \text{ Вт}$ , коэффициент мощности  $\cos \varphi = 0,5$ . Определить:



1) показания амперметра.

2) сопротивления  $R$  и  $X_L$  пассивных элементов цепи.

3) какое активное сопротивление  $R$  необходимо подключить последовательно к данной идеальной катушке индуктивности  $L$  для того, чтобы при увеличении частоты питающего напряжения в 1,2 раза показания амперметра осталось неизменным при том же действующем значении входного напряжения?

#### **2.3.2.2. Шкалы оценивания результатов обучения на дифференцированном зачете**

Оценка результатов обучения по дисциплине в форме уровня сформированности компонентов *знать, уметь, владеть* заявленных компетенций проводится по 4-х балльной шкале оценивания.

Типовые шкала и критерии оценки результатов обучения при сдаче зачета для компонентов *знать, уметь и владеть* приведены в общей части ФОС образовательной программы.

### **3. Критерии оценивания уровня сформированности компонентов и компетенций**

#### **3.1. Оценка уровня сформированности компонентов компетенций**

При оценке уровня сформированности компетенций в рамках выборочного контроля при зачете с оценкой считается, что *полученная оценка за компонент проверяемой в билете компетенции обобщается на соответствующий компонент всех компетенций, формируемых в рамках данной учебной дисциплины.*

Общая оценка уровня сформированности всех компетенций проводится путем агрегирования оценок, полученных студентом за каждый компонент формируемых компетенций, с учетом результатов текущего и рубежного контроля в виде интегральной оценки по 4-х балльной шкале. Все результаты контроля заносятся в оценочный лист и заполняются преподавателем по итогам промежуточной аттестации.

Форма оценочного листа и требования к его заполнению приведены в общей части ФОС образовательной программы.

При формировании итоговой оценки промежуточной аттестации в виде зачета с оценкой используются типовые критерии, приведенные в общей части ФОС образовательной программы.

Приложение 1. Пример билета для диф.зачета

**МИНОБРНАУКИ РОССИИ  
ФГАОУ ВО «Пермский национальный  
исследовательский политехнический  
университет» (ПНИПУ)**

**21.05.04 Горное дело**  
21.05.04.10 Электрификация и автоматизация  
горного производства (общий профиль, СУОС)  
Кафедра «*Конструирование и технологии в  
электротехнике*»

Дисциплина  
***Электротехника и электроника***

**БИЛЕТ № 1**

1. Электрическая цепь и ее элементы.
2. Практическое задание 1.
3. Комплексное задание 1.

Составитель

И.Б. Кухарчук

\_\_\_\_\_ (подпись)

Заведующий кафедрой

Н.М. Труфанова

\_\_\_\_\_ (подпись)

« \_\_\_\_ » \_\_\_\_\_ 2020 г.